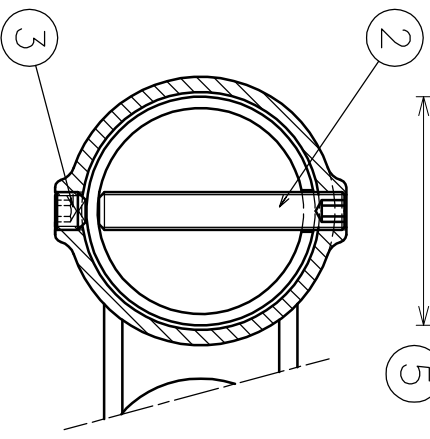
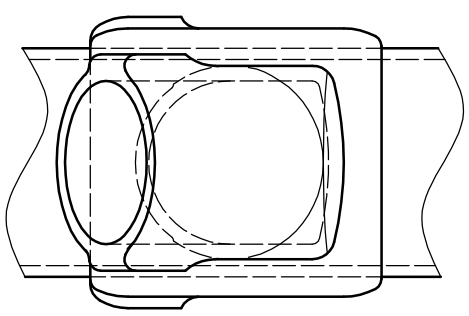
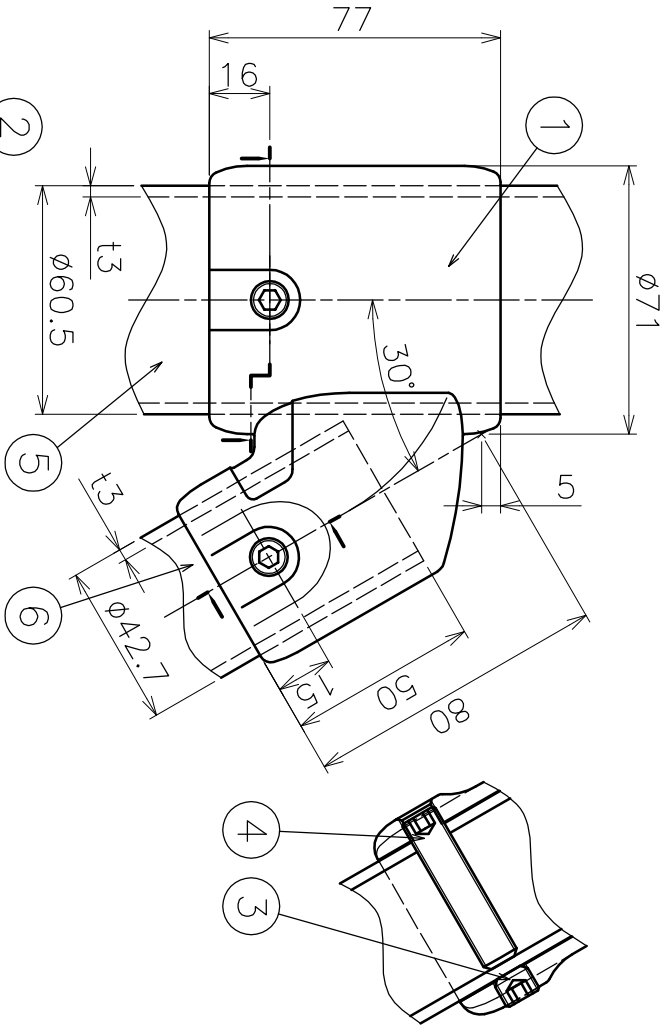


番号 No.	品名 NAME OF PARTS	材質 MATERIAL	個数 QTY	備考 REMARKS
1	鉄棒継手金具 H-Ⅱ	SCS14	1	全面塗装 (チタニウム)
2	六角穴付き止めねじ	SUS304	1	M10X L65
3	六角穴付き止めねじ	SUS304	1	M10X L8
4	六角穴付き止めねじ	SUS304	1	M10X L45
5	鉄棒支柱パイプ	SUS304	1	φ60.5X t3
6	鉄棒斜め支柱パイプ	SUS304	1	φ42.7X t3



品名	鉄棒継手金具 H-Ⅱ型 製品図			材質	ステンレス製
承認	重山	型式	AK23703	図番	23703S
製図	金田	承認日	06.09.27	製図日	06.09.27
ASANO 浅野金属工業株式会社					