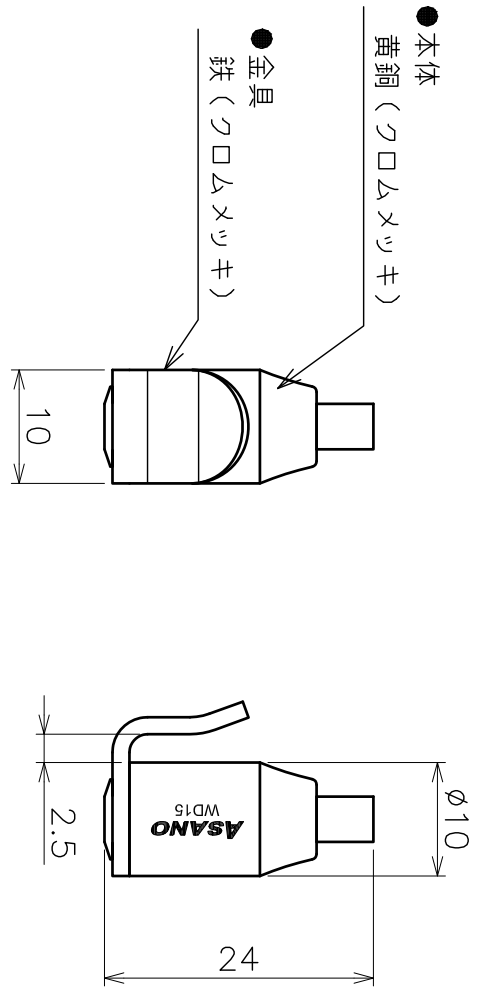


付属ワイヤー φ1.0×1.2m
(SUS304)



品名	Wire Display		ハンカータイプ	サイズ	15
型式	AK16902	図番	16902S	尺度	3:2
作成年月日	*10.04.05				
ASANO 浅野金属株式会社					