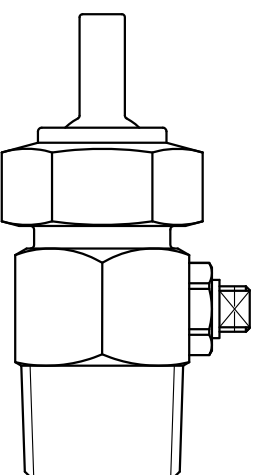
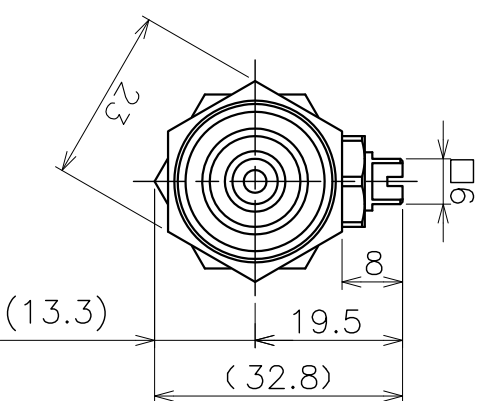
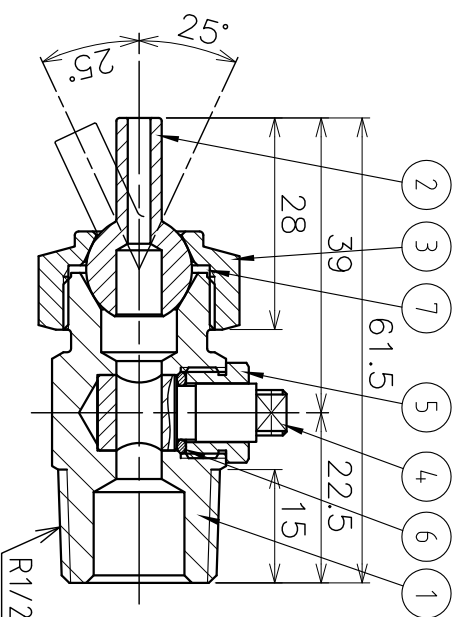
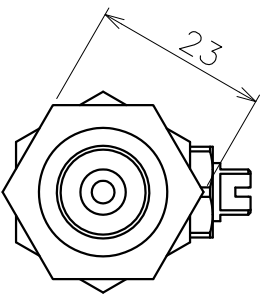


番号 No.	品名 NAME OF PARTS	材質 MATERIAL	個数 QTY	備考 REMARKS
1	本体	SUS303	1	
2	球状チップ	SUS303	1	
3	締付ナット	SUS303	1	
4	調整コック	SUS303	1	
5	コック固定ねじ	SUS303	1	
6	オリング	NBR	1	P7
7	オリング	NBR	1	P12.5



型式	型名	標準仕様	日付
SP-1型	SP1N-3	φ3×1穴	
散水穴径	φ3		
散水穴数	1穴		
散水角度	左右上下円形に25°の調整可能		
接続口径	PT1/2		
調整コック	付き		
品名	露出型消雪ノズル		
作成年月日	109.09.10		
ASANO浅野金属工業株式会社			