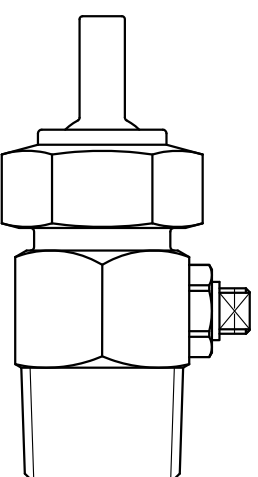
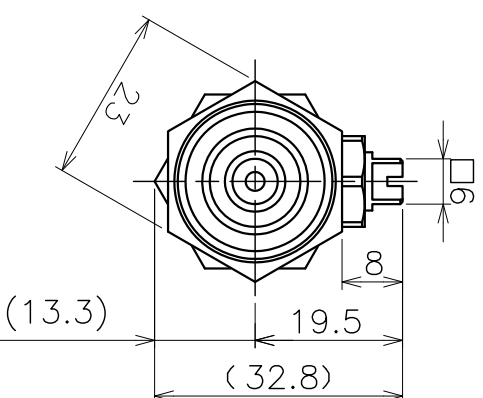
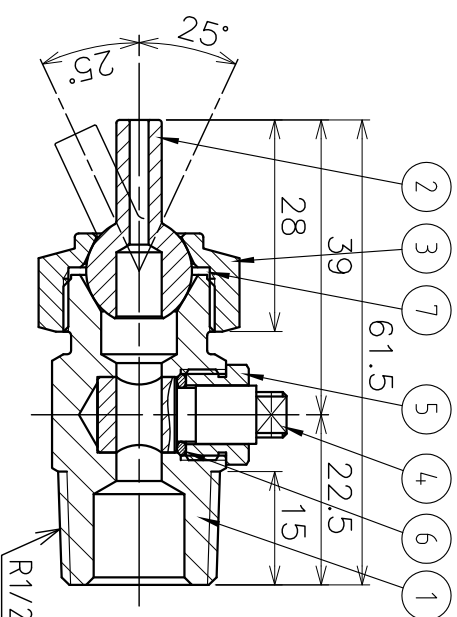
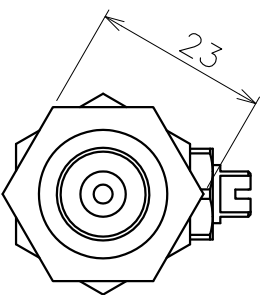


番号 No.	品名 NAME OF PARTS	材質 MATERIAL	個数 QTY	備考 REMARKS
1	本体	SUS303	1	
2	球状チップ	SUS303	1	
3	締付ナット	SUS303	1	
4	調整コック	SUS303	1	
5	コック固定ねじ	SUS303	1	
6	オリング	NBR	1	P7
7	オリング	NBR	1	P12.5



型式	型名	図番	尺
SP-1型	露出型消雪ノズル	SP1N-25	1:1
	散水穴径	φ2.5	
	散水穴数	1穴	
	散水角度	左右上下円形に25°の調整可能	
	接続口径	PT1/2	
	調整コック	付き	
	標準仕様		
	φ2.5×1穴		
	付		
	作成年月日		
	109.09.10		

ASAHO浅野金属工業株式会社