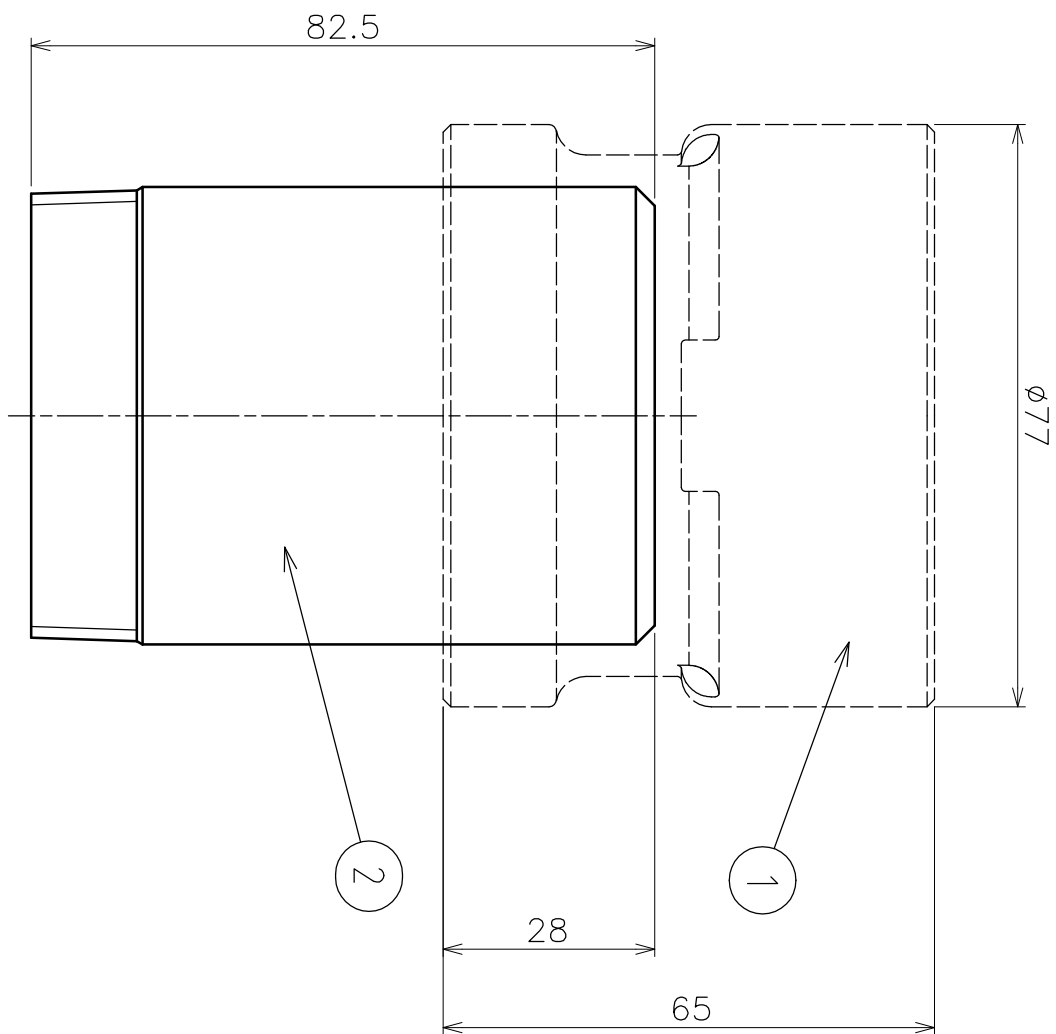


番号	品名	材質	個数	備考
1	クレーン	SCS13	1	
2	接続短管	SGP	1	50A



型式	クレーン用短管		サイズ	50	目付	尺	1:1
品名	短管		図番	TK-50-S	尺	1:1	
作成年月日		08.01.07					
ASANO浅野金属工業株式会社							