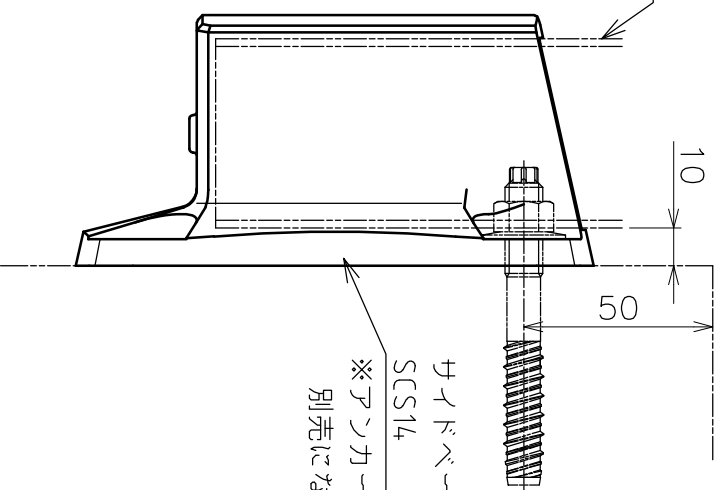


パイプ端からの寸法

角パイプ (別売)
50×20×t2



サイドベース
SCS14

※アンカー部品は
別売になります。

品名	K50サイドベース		製品図	サイズ	50×20	材質	ステンレス
型式	AK43256B1		図番	43256B1S		尺度	1:2
作成年月日	'20.05.15						
ASANO 浅野金属工業株式会社							