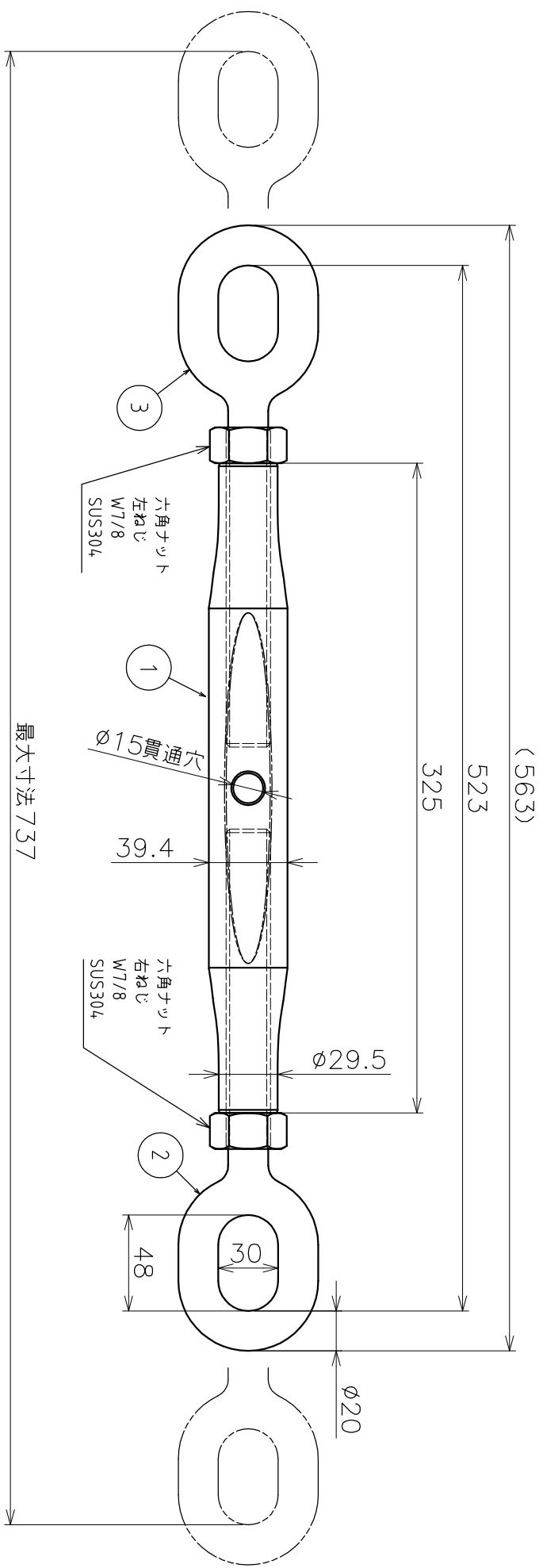


番号 No.	品名 NAME OF PARTS	材質 MATERIAL	個数 QTY	備考 REMARKS
1	本体	SCS	1	
2	オーフボルト	SUS304	1	右ネジ W7/8
3	オーフボルト	SUS304	1	左ネジ W7/8



品名	パイプターンバックル A型		材質	ステンレス
型式	オーフナット付	製品図	サイズ	22
作成年月日	AK13443	図番	13443S	尺度
'20.04.15				1:3

ASANO 浅野金属工業株式会社