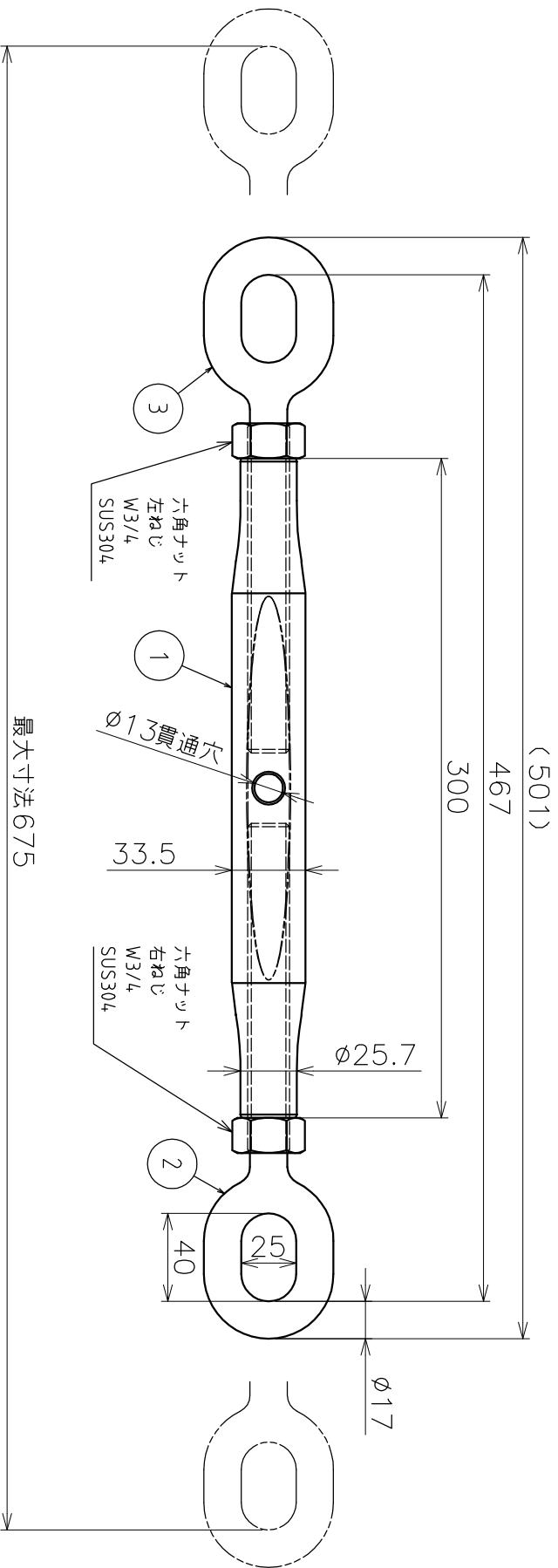


番号 No.	品名 NAME OF PARTS	材質 MATERIAL	個数 QTY	備考 REMARKS
1	本体	SCS	1	
2	オーフボルト	SUS304	1	右ネジ W3/4
3	オーフボルト	SUS304	1	左ネジ W3/4



品名	パイプターンバツクル A型		材質	ステンレス
型式	AK13442	製品図	サイズ	19
作成年月日	'20.04.16	図番	13442S	尺
				1:3

ASANO 浅野金属工業株式会社