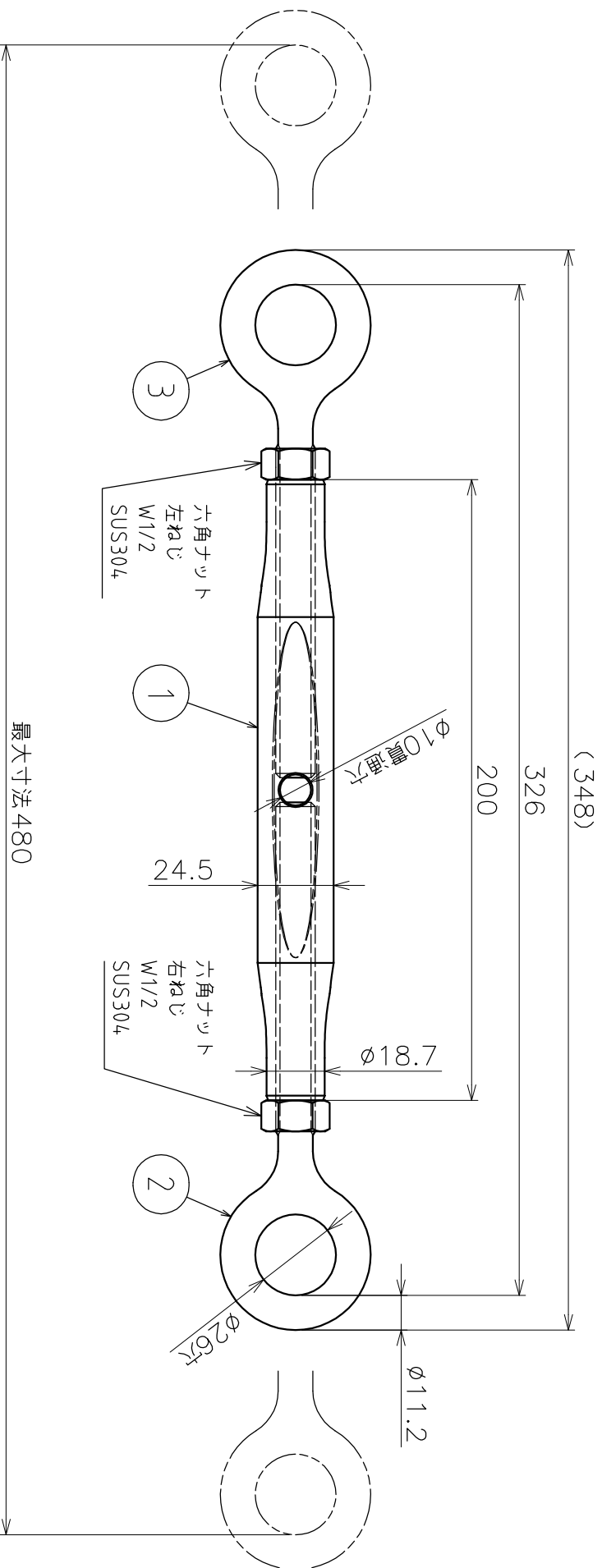


番号 No.	品名 NAME OF PARTS	材質 MATERIAL	個数 QTY	備考 REMARKS
1	本体	SCS	1	
2	オーフボルト	SUS304	1	右ネジ W1/2
3	オーフボルト	SUS304	1	左ネジ W1/2



品名	パイプカーブ付 A型		材質	ステンレス
型式	AK13410	製品図番	13410S	尺度
作成年月日	'20.04.16			
ASANO 浅野金属工業株式会社				