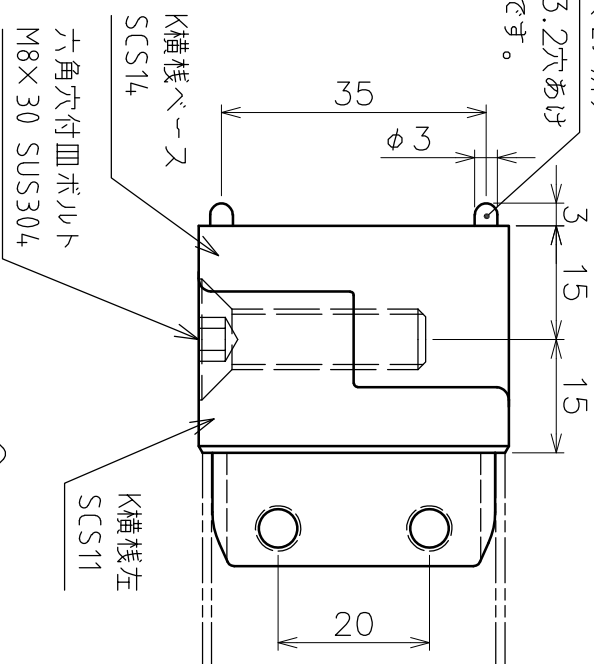
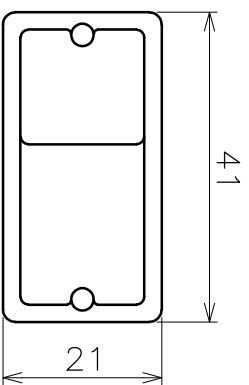


位置決めボス (2ヶ所)

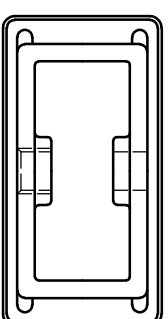
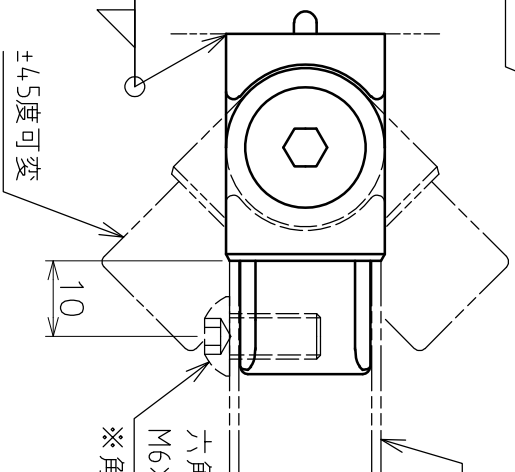
※取付面にφ3.2穴あけ加工が必要です。



角パイプ (別売)
40×20×t1.2



※取付面に全周溶接が必要ですが。



品名	K横棧ジョイント左		製品図	サイズ	40×20	材質	ステンレス
型式	AK43209K3		図番	43209K3S	尺	1:1	
作成年月日	'20.02.29						
ASAHO 浅野金属工業株式会社							