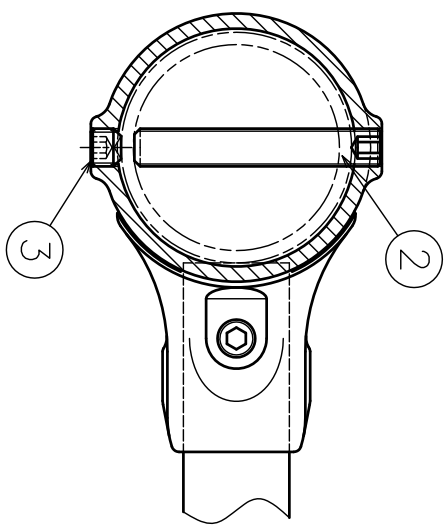
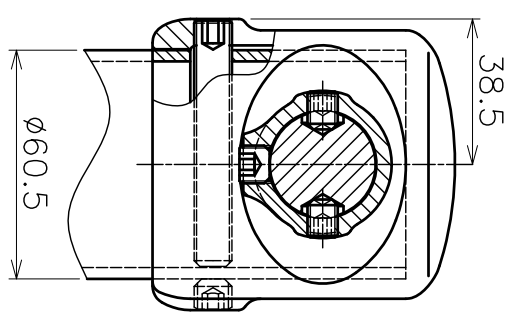
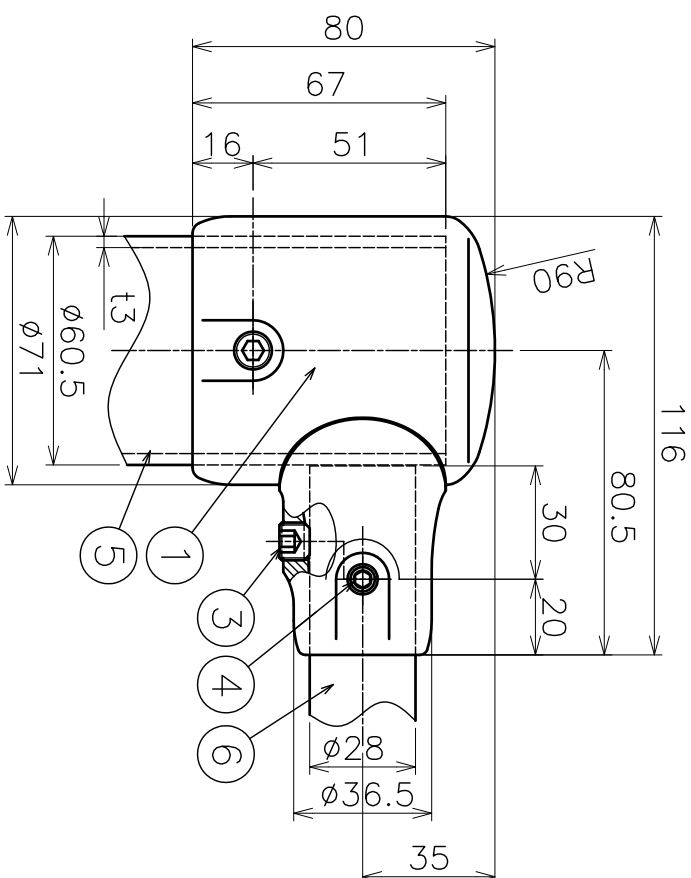


番号 No.	品名 NAME OF PARTS	材質 MATERIAL	個数 QTY	備考 REMARKS
1	鉄棒継手金具H-AII	SCS14	1	全面塗装 (チタンのリキ)
2	六角穴付き止めねじ	SUS304	1	M10×L65
3	六角穴付き止めねじ	SUS304	2	M10×L8
4	六角穴付き止めねじ	SUS304	2	M8×L10
5	鉄棒支柱パイプ	SUS304	1	φ60.5×t3
6	鉄棒	SUS304	1	φ28



品名	鉄棒継手金具		材質	ステンレス製
型名	H-AII型 製品図		図番	23700S
承認	重山	型式	AK23700	尺度
承認	05.12.05			1:2
製図	金田			
製図	05.11.30			

ASANO 浅野金属工業株式会社