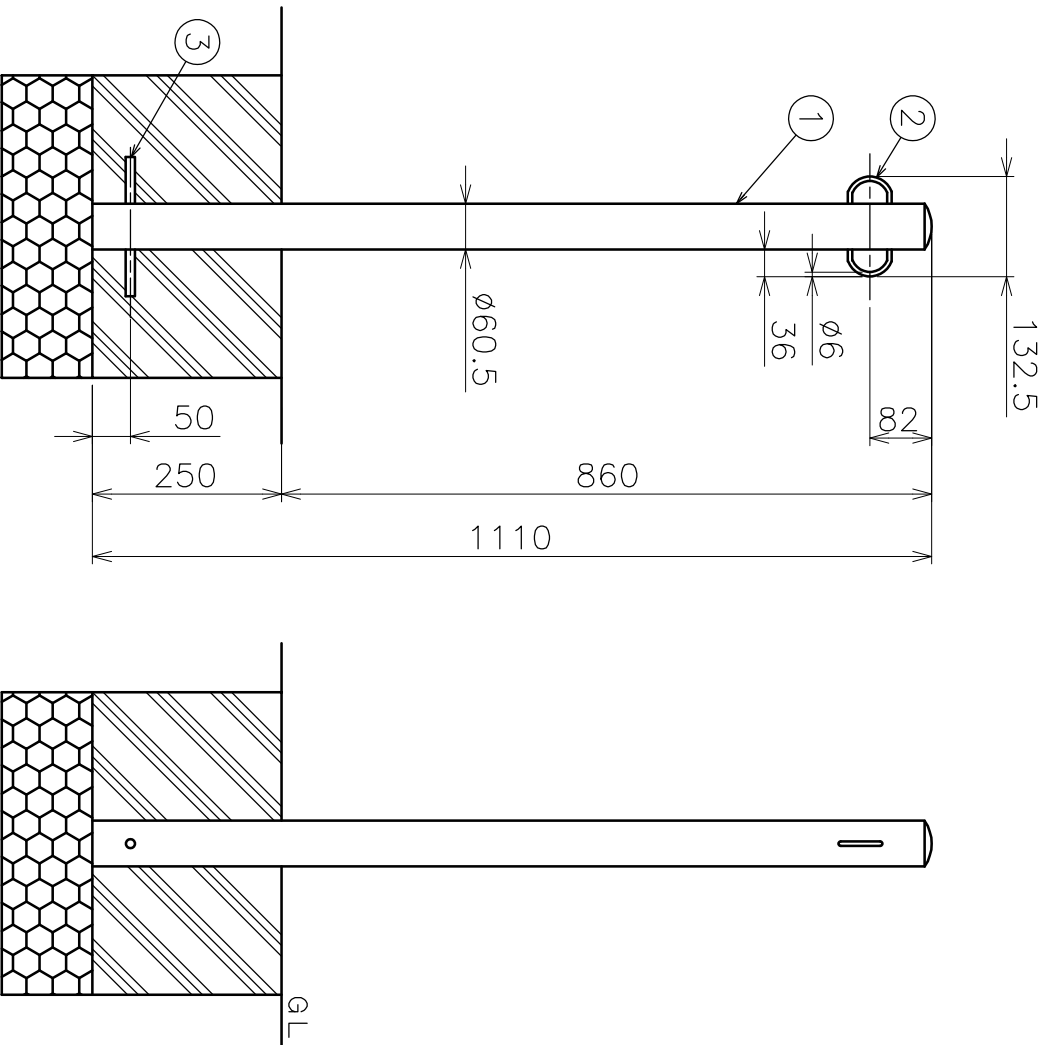


番号	品名	材質	個数	備考
1	本体	SUS304	1	
2	ワッパ	SUS304	2	両耳
3	固定ピン	SWM-B	1	



品名	パークウェイ 両耳 製品図		材質	ステンレス製
型式	AK24210	図番	24210S	尺 度
作成年月日	'03.04.03	ASANO 浅野金属工業株式会社		