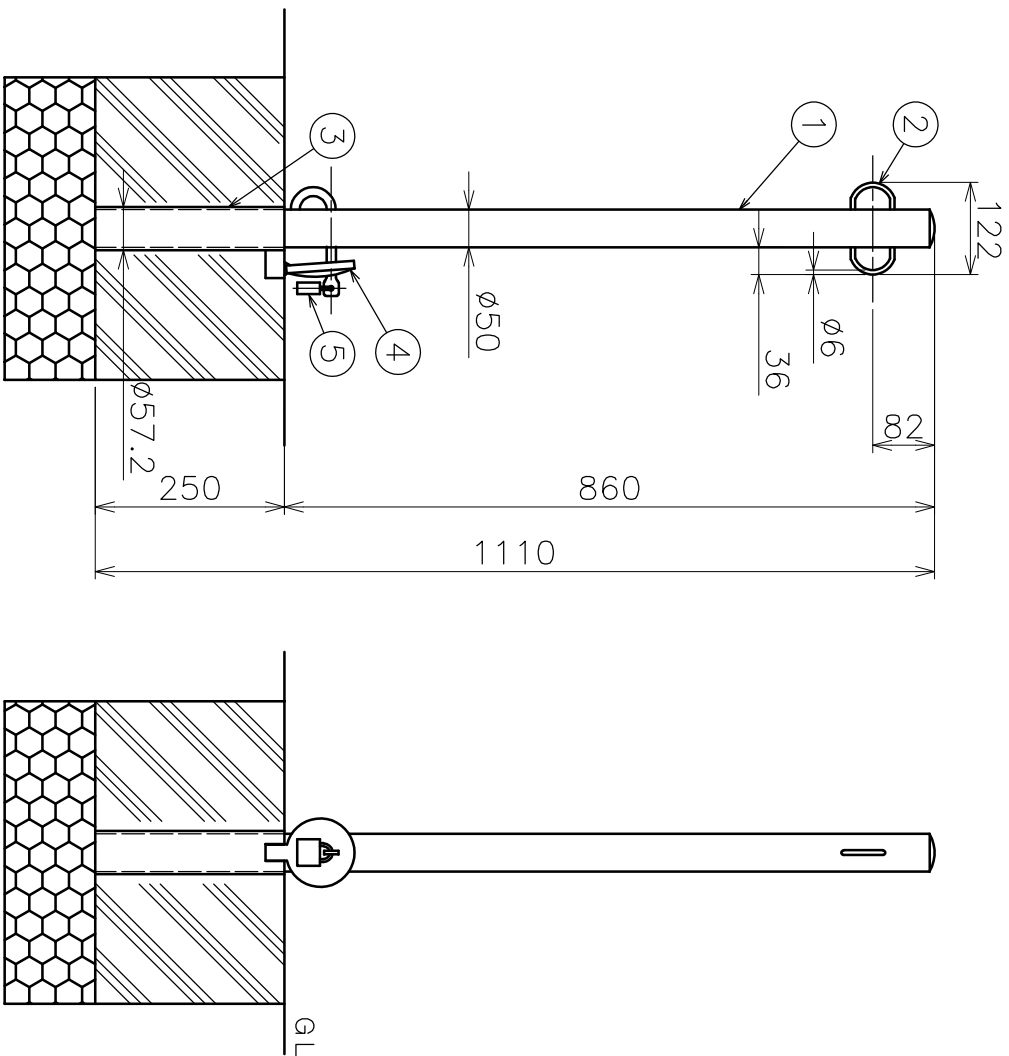


番号	品名	材質	個数	備考
1	本体	SUS304	1	
2	ワッパ	SUS304	2	両耳
3	ケーシング	SPCC	1	
4	ケーシング蓋	AC4C	1	
5	カギワッパ	SWM-B	1	



品名	パーフカエー		材質	ステンレス製
型名	両耳（鍵付）製品図			
型式	AK24206	図番	24206S	尺
作成年月日				度
'03.04.03				1:15
ASANO 浅野金属工業株式会社				