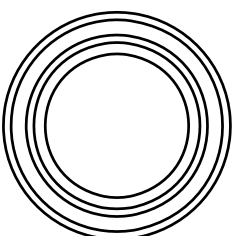
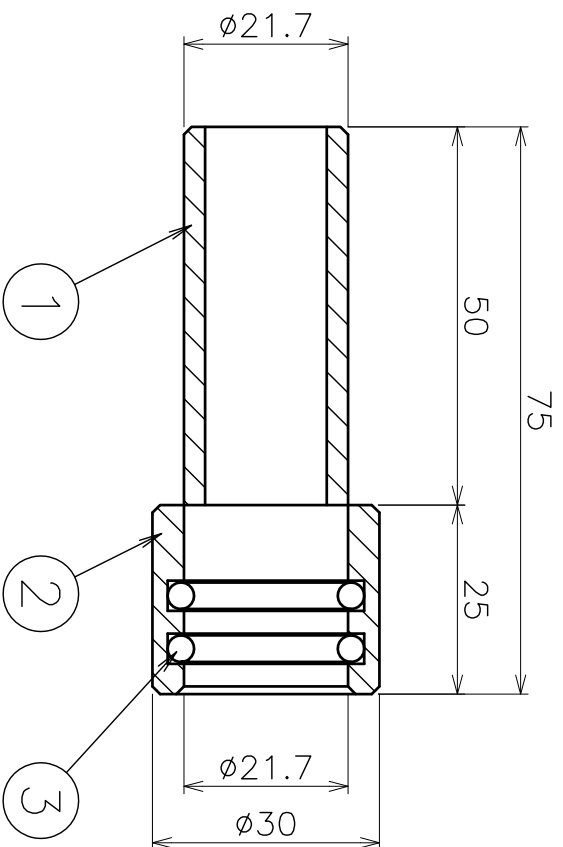


番号	品名	材質	個数	備考
1	本体A	SGP1/2	1	
2	本体B	SS400	1	
3	ジョイント	NBR	2	P22



品名	アシナストバリア	図番	AJP-15A-50	材質	50	日付	
作成年月日	SGP1/2用						
108.01.07		ASANO浅野金属株式会社			尺度	1:1	