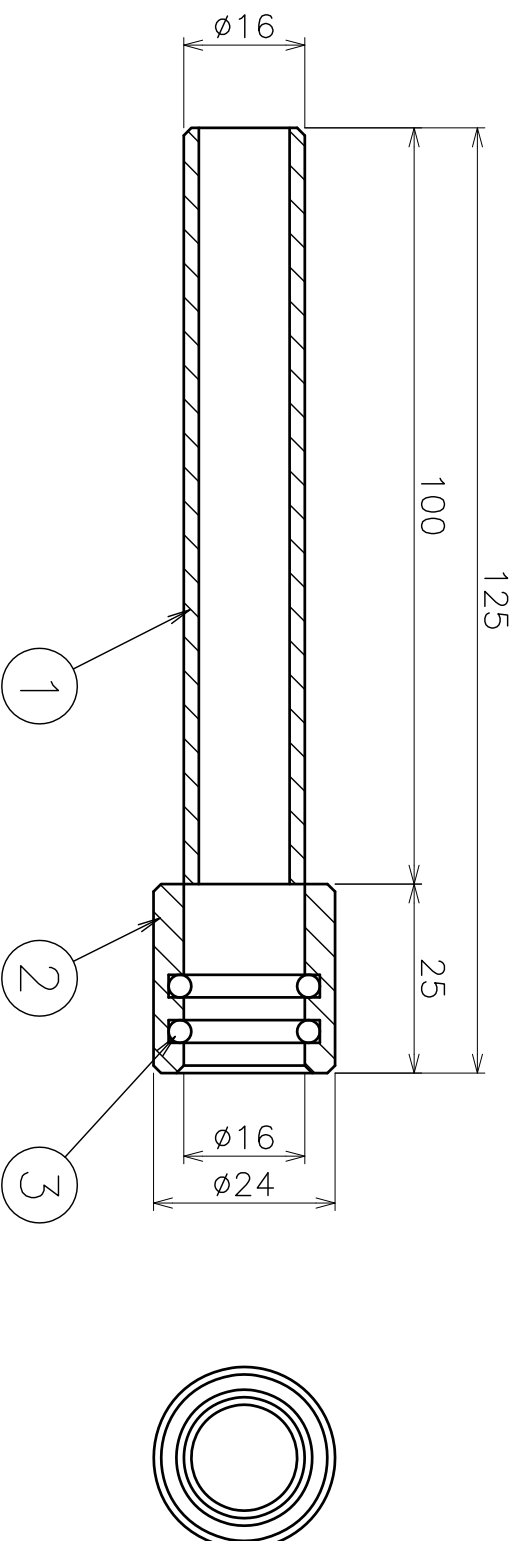


番号	品名	材質	個数	備考
1	本体A	OST16	1	
2	本体B	SS400	1	
3	ジョイント	NBR	2	P16



品名	アシナストパイプ	図番	AJP-OST16-100	サイズ	φ100	日付		尺度	1:1
作成年月日	08.01.07								
<b>ASANNO</b> 浅野金属工業株式会社									