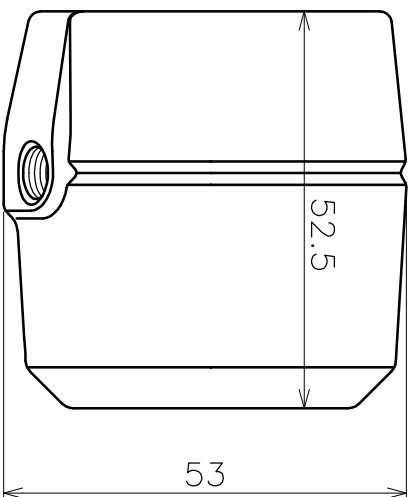
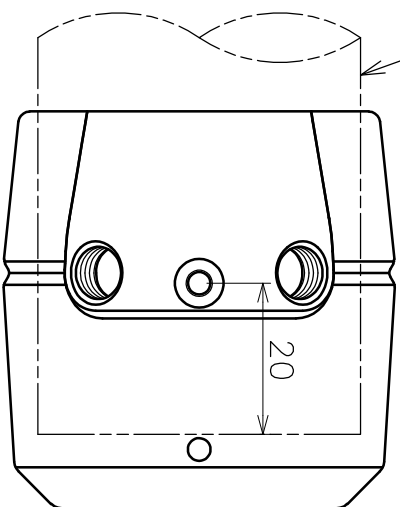


エンドキャップS型
φ42.7 SCS14



手摺パイプ（別売）
φ42.7×t1.5 SUS304



十字穴付なべ小ねじ
M3.5×8 SUS304

六角穴付止めねじ
M8×6 SUS304

※手摺パイプの端部から20mmの所にφ5穴あけ加工をしてください。その穴に小ねじを通して、エンドキャップの抜け防止になります。

品名	エンドキャップS型		製品図	サイズ	φ42.7	材質	ステンレス
型式	AK41563		図番	41563S		尺	1:1
作成年月日	23.12.01						
ASANO 浅野金属工業株式会社							