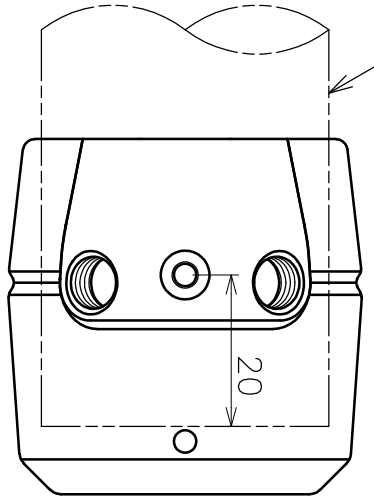
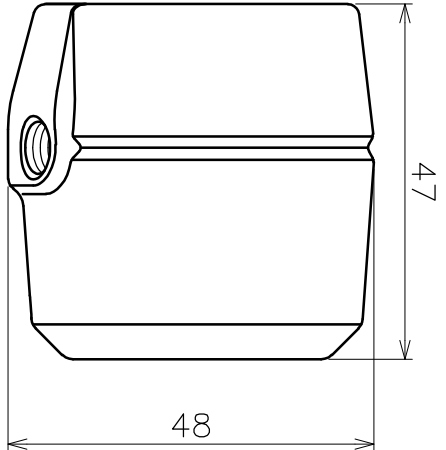


エンドキャップS型
φ38 SCS14



手摺パイプ (別売)
φ38×t1.5 SUS304

六角穴付止めねじ
M8×6 SUS304

十字穴付なべ小ねじ
M3.5×8 SUS304

※手摺パイプの端部から20mmの所に
φ5穴あけ加工をしてください。
その穴に小ねじを通して、
エンドキャップの抜け防止になります。

品名	エンドキャップS型		製品図	サイズ	φ38	材質	ステンレス
型式	AK41543		図番	41543S			
作成年月日	23.12.01						
ASANO 浅野金属工業株式会社							