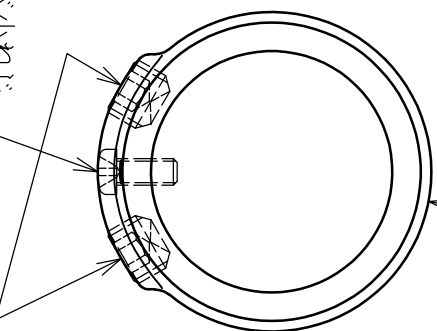


手摺パイプ (別売)
φ 34×t1.5 SUS304

エンドキャップS型
φ 34 SCS14



十字穴付なべ小ねじ
M3.5×8 SUS304

六角穴付止めねじ
M8×6 SUS304

※手摺パイプの端部から20mmの所に
φ 5穴あけ加工をしてください。
その穴に小ねじを通して、
エンドキャップの抜け防止になります。

品名	エンドキャップS型	製品図	サイズ	φ 34	材質	ステンレス
型式	AK41523	図番		41523S	尺	1:1
作成年月日	23.12.01	ASANO 浅野金属工業株式会社				