

六角穴付ボタンボルト  
M5×8 SUS304 4本  
※角パイプにM5タップ加工  
が必要です。

FBピン SUS304  
※FBにφ6.5穴あけ加工が必要です。  
圧入または打込んでください。  
溶接後、研磨が必要です。

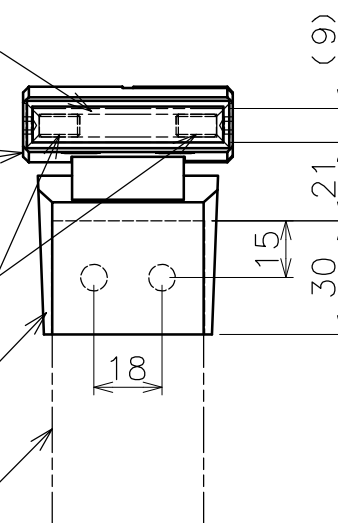
角パイプ (別売)  
50×9×t1.5 SUS304

FBアングル自在継手  
SCS13 2個

六角穴付皿ボルト  
M6×15 SUS304 2本

FBアングルトップベース  
SCS13

FB  
40×t9 SUS304



品名	FBトップベース アングル自在継手 製品図	サイズ	t9	材質	SCS13
型式	AK43300K4	図番	43300K4S	尺度	1:2
作成年月日	'20.07.31				
ASANO 浅野金属工業株式会社					