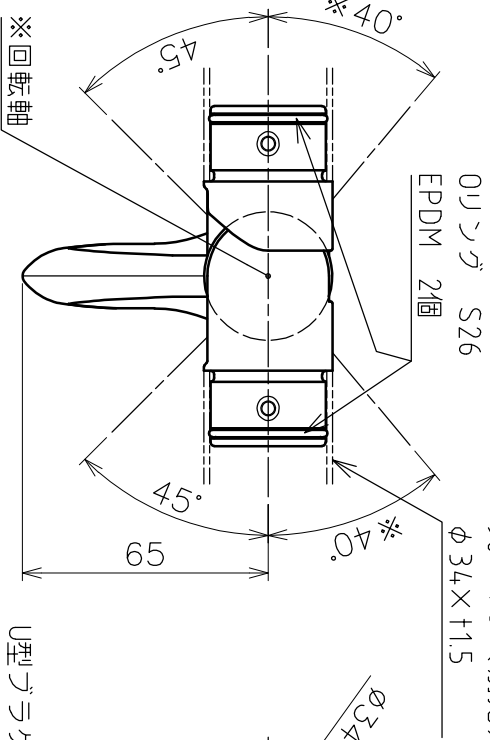
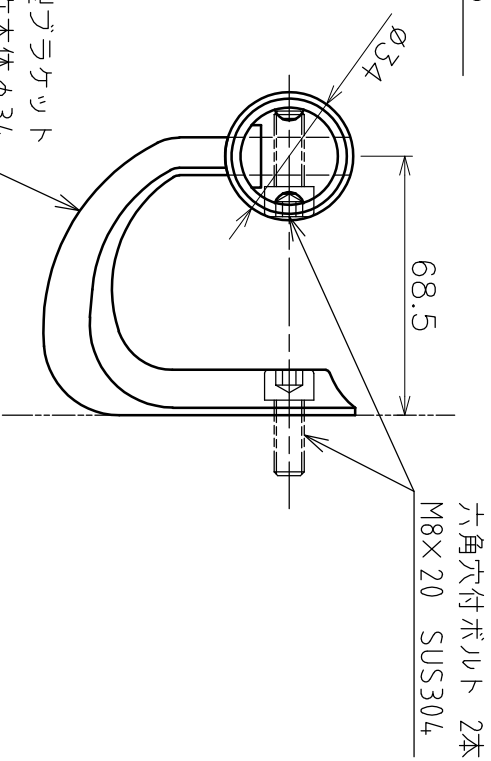


※40°以上の場合は、
一旦自在継手AとBを
外し、逆向きに組付け
ると可能になります。



U型グラケット
自在本体φ34
SCS14



品名	U型グラケット		製品図	サイズ	材質	スケール
型式	アンガル自在継手		図番	φ34	ステンレス	1:2
作成年月日	AK43100K2		図番	43100K2S	スケール	1:2
20.02.29	ASANO 浅野金属工業株式会社					