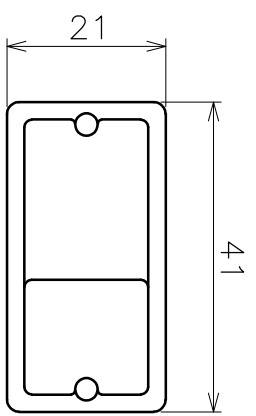
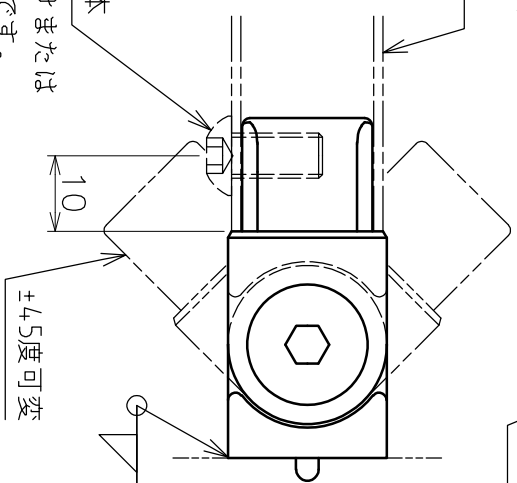


角パイプ (別売)
40×20×t1.2

六角穴付ボルト
M6×12 SUS304 2本
※角パイプにφ7穴あけまたは
長穴あけ加工が必要です。



品名	K横棧ジョイント右		製品図	サイズ	40×20	材質	ステンレス
型式	AK43209K2		図番	43209K2S	尺	1:1	
作成年月日	'20.02.29						
ASANO 浅野金属工業株式会社							