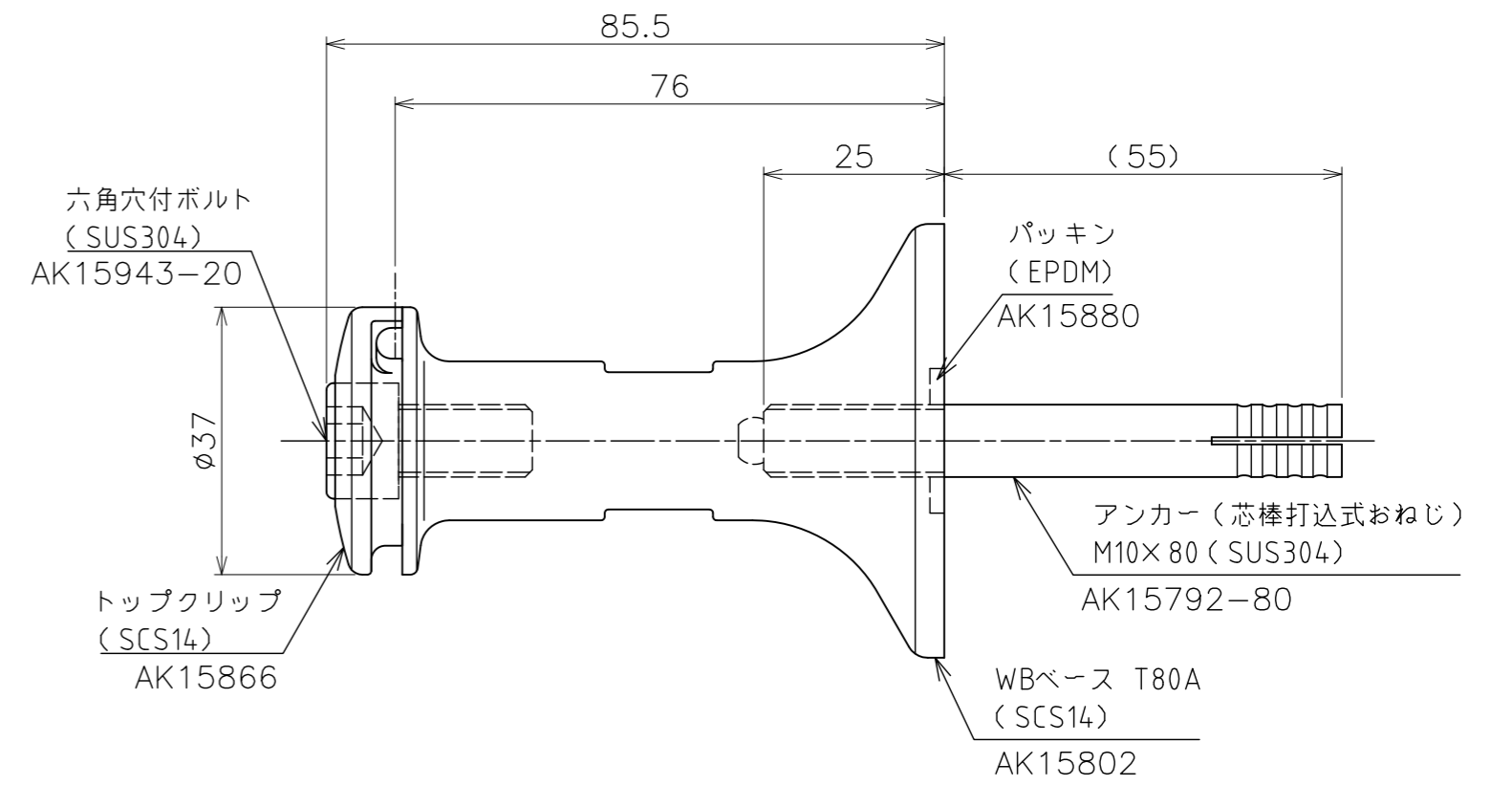
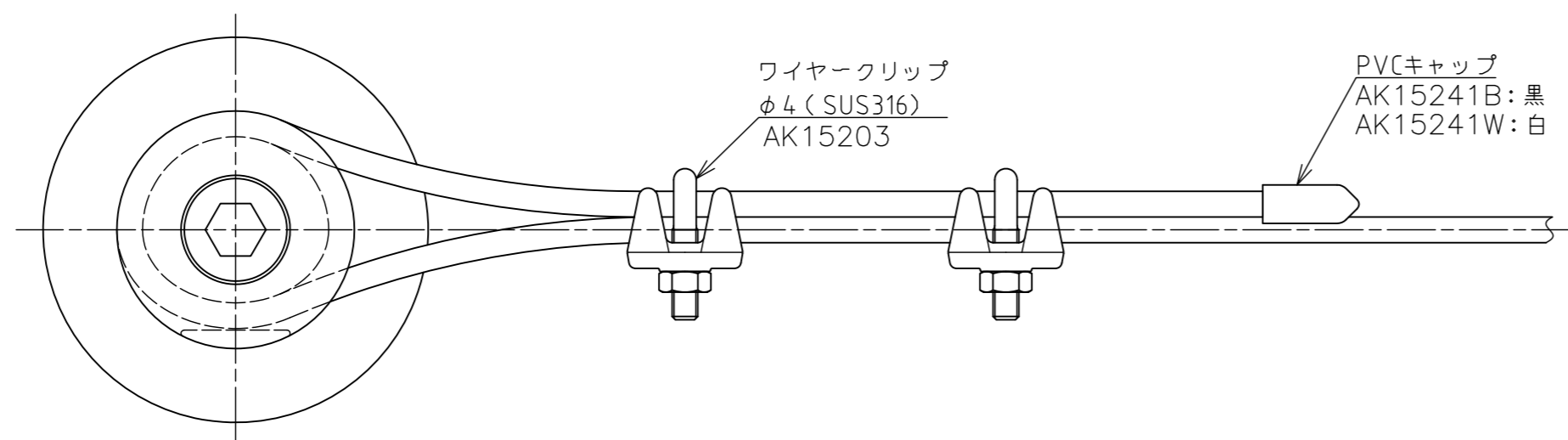
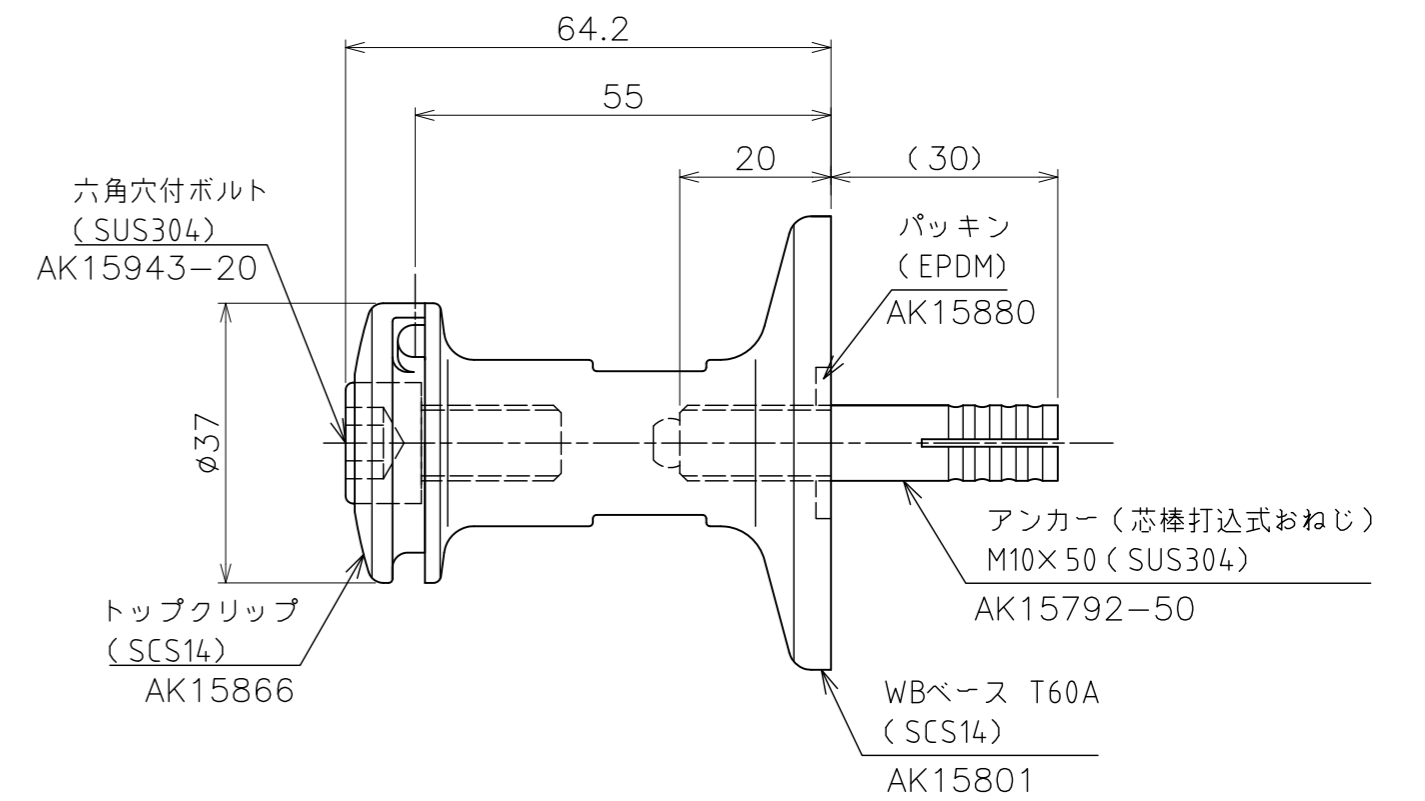


< WBベース T80A仕様 > (s=1:1)



< WBベース T60A仕様 > (s=1:1)



品名	WB-C グリッドライン ワイヤークリップ仕様	サイズ	2M×2M	材質	ステンレス
型式	WB211	図番	WB211K1-A	尺度	1:8
作成年月日	'14.10.10 ASANO 浅野金属工業株式会社				