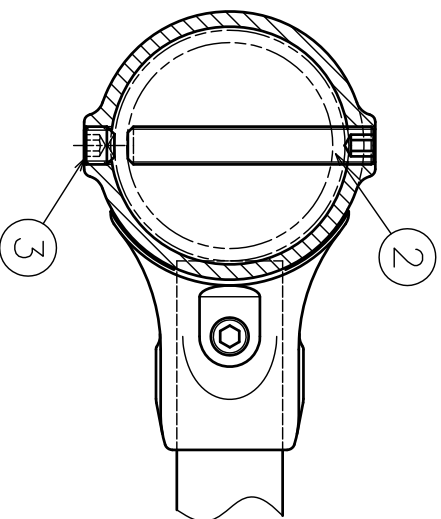
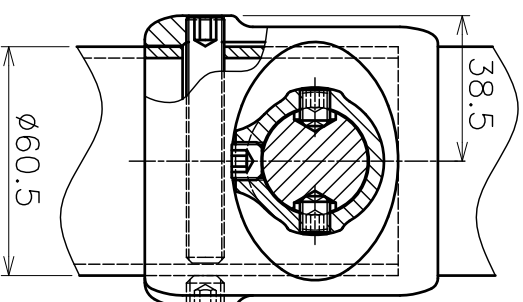
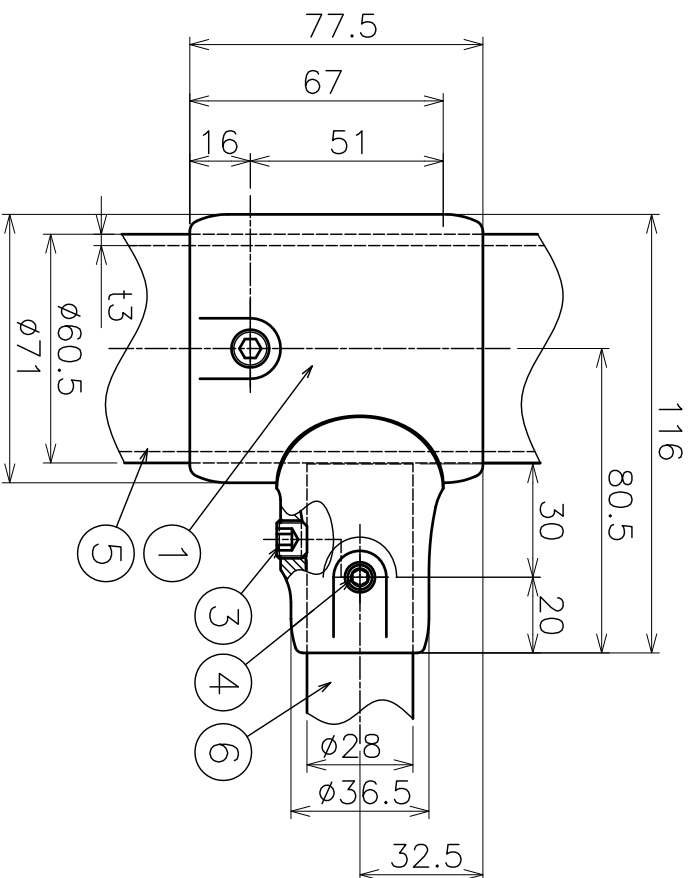


番号 No.	品名 NAME OF PARTS	材質 MATERIAL	個数 QTY	備考 REMARKS
1	鉄棒継手金具H-CII	SCS14	1	全面塗装 (チタンのリキ)
2	六角穴付き止めねじ	SUS304	1	M10×L65
3	六角穴付き止めねじ	SUS304	2	M10×L8
4	六角穴付き止めねじ	SUS304	2	M8×L10
5	鉄棒支柱パイプ	SUS304	1	φ60.5×t3
6	鉄棒	SUS304	1	φ28



品名	鉄棒継手金具		材質	ステンレス製
承認	重山	H-CII型 製品図	図番	
製図	05.12.05	型式	AK23702	図番
	金田		23702S	尺
	05.11.30			度
				1:2
ASANO 浅野金属工業株式会社				