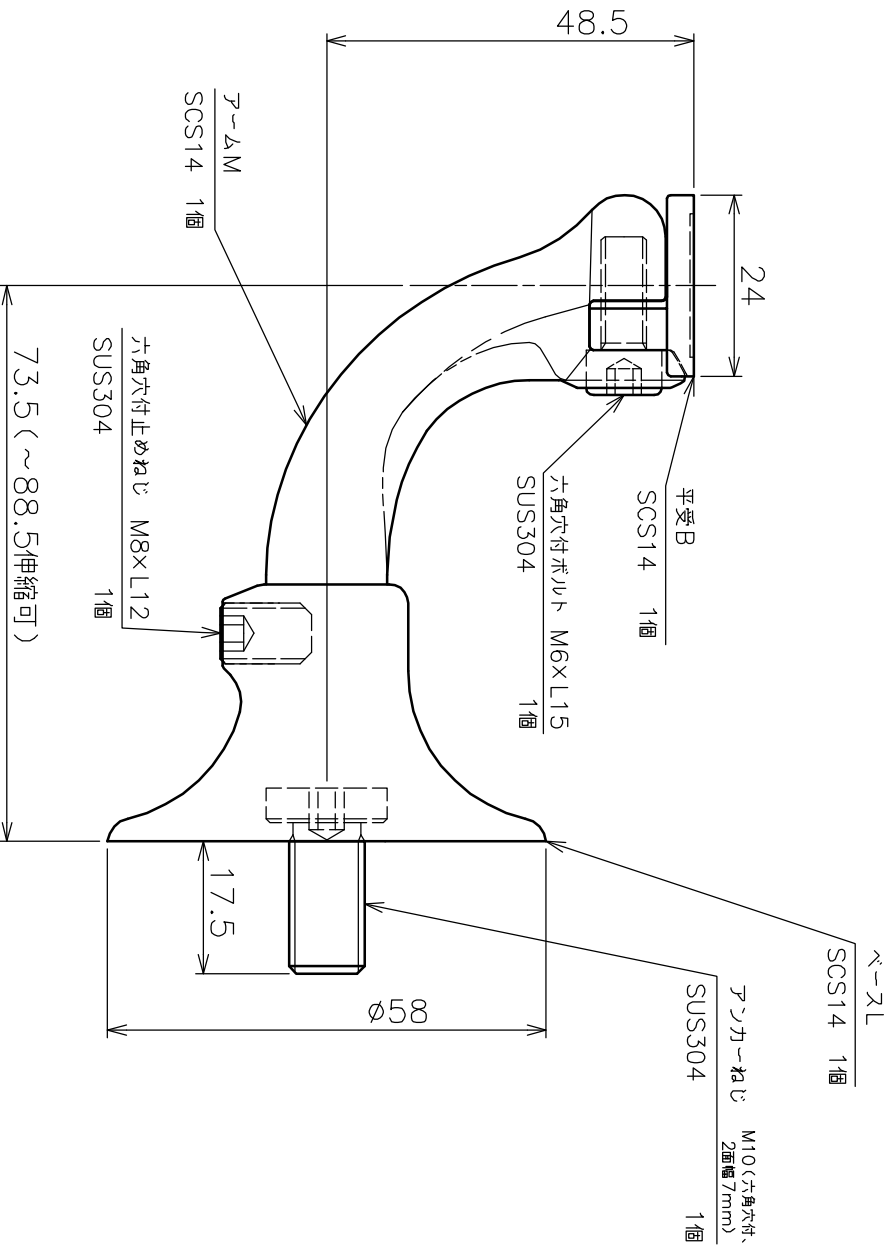
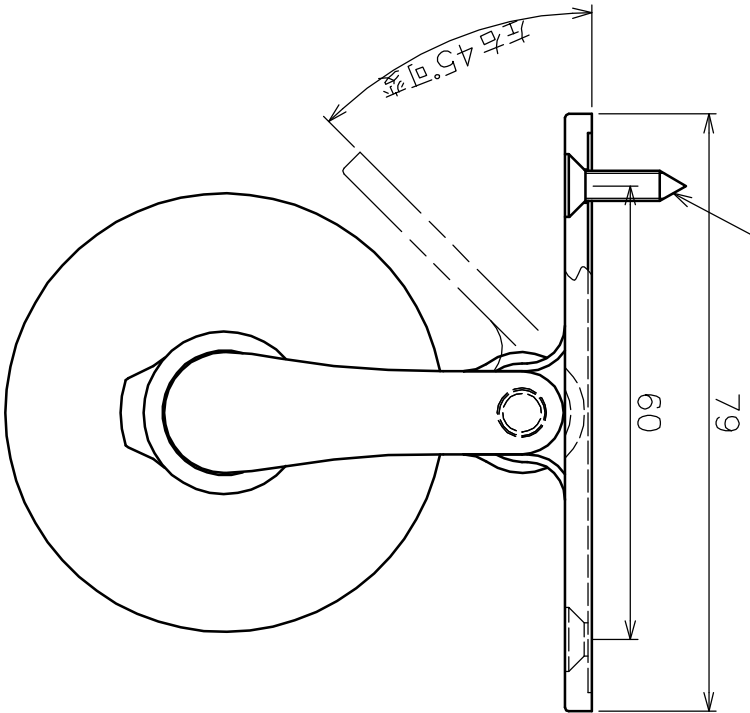


十字穴付皿ドリルねじ 4×L16  
 特殊ステンレス  
 ASL503M(日立金属製) 2個



品名	自在L型ブラケット 平受タイプ		表面	鏡面
型式	AK42194M	製品図番	42194MS	尺度
作成年月日	'08.09.19	図番		1:1
ASAHO 浅野金属工業株式会社				