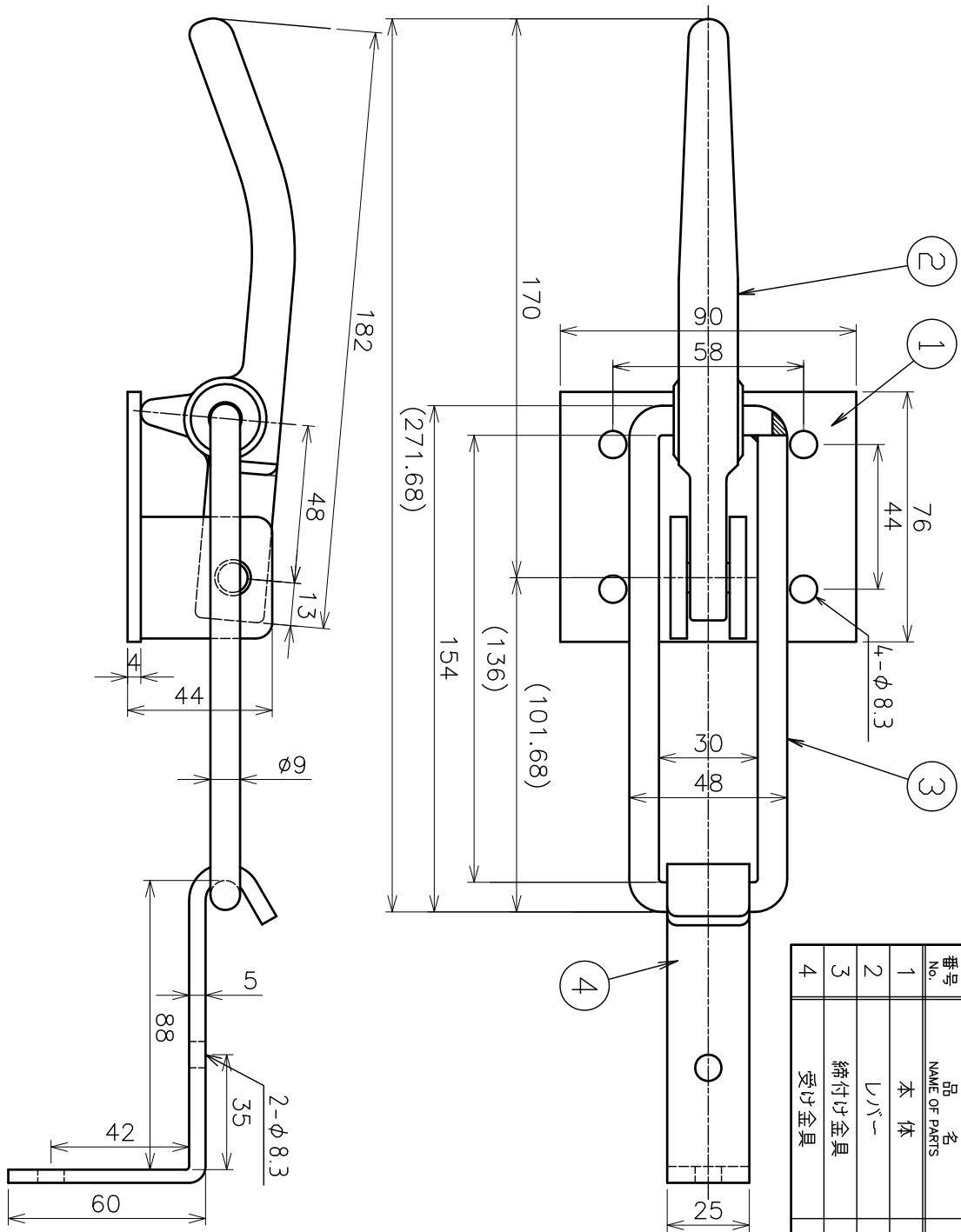


番号 No.	品名 NAME OF PARTS	材質 MATERIAL	個数 QTY	備考 REMARKS
1	本体	SUS304	1	
2	リバー	SUS304	1	
3	締付け金具	SUS304	1	
4	受け金具	SUS304	1	



品名	ハツチ締金具 製品図		サイズ	M	材質	SUS304
型式	AK5501		図番	5501S	尺度	1:2

作成年月日 '13.01.28
ASANO 浅野金属工業株式会社

注1)溶接構造品。