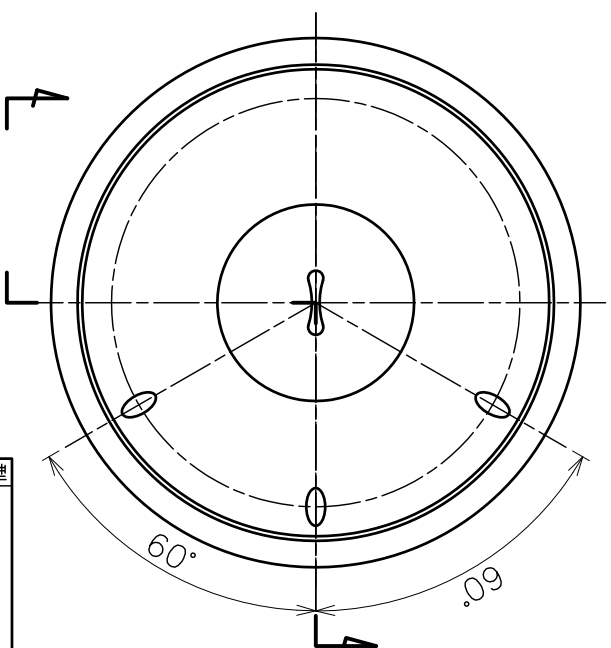
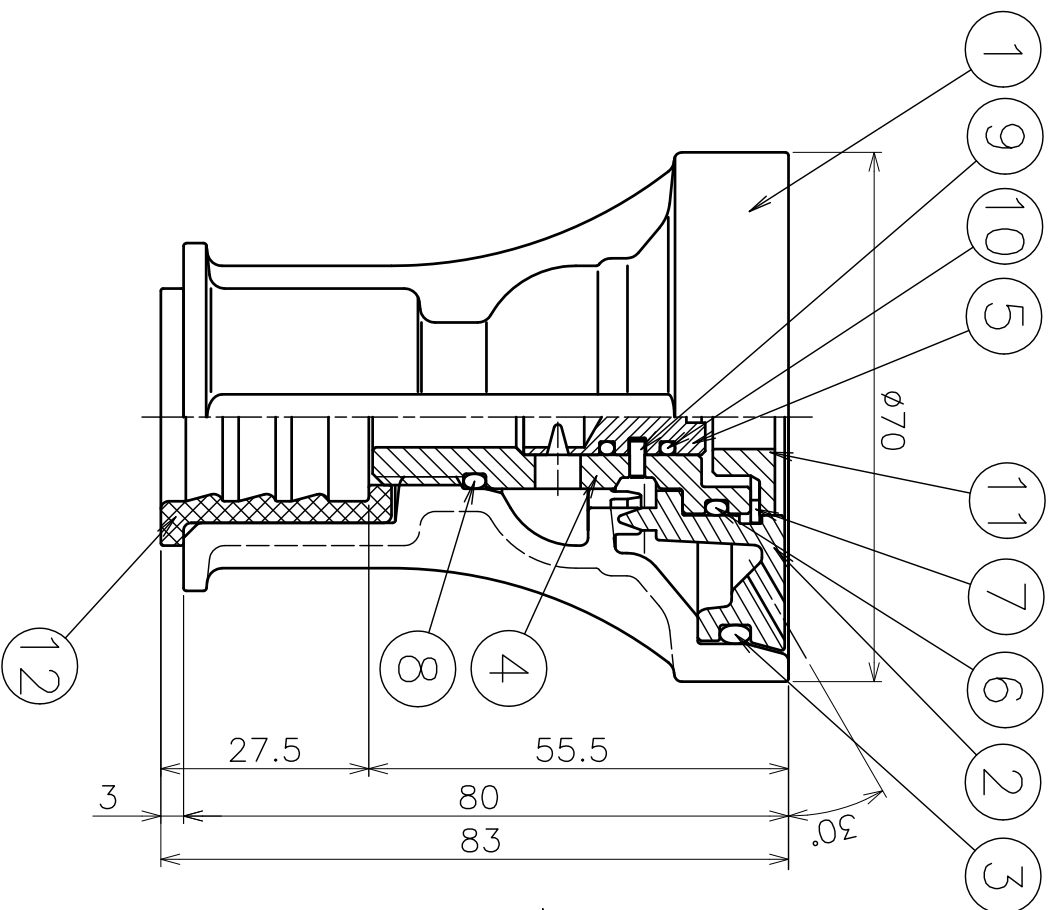


番号	品名	材質	個数	備考
1	本体	SCS13	1	廻り止めリブ付き
2	キヤップ	SCS13	1	廻り止めリブ付き
3	Oリング	NBR	1	G55
4	水量調整弁	SUS303相当	1	
5	水量調整コック	SUS304	1	
6	Oリング	NBR	1	P22
7	C形止メ輪	SUS304	1	穴用φ26
8	Oリング	NBR	1	P15
9	スクリューピン	SUS304	2	φ2×L5
10	Oリング	NBR	2	P7
11	ゴム栓	シリコン	1	
12	ゴムスリーブ	SBR	1	



型式	TC701型	φ2.5×片3穴×30°	日付	特別仕様
標準仕様	標準仕様			
散水穴径	φ2.5			
散水穴数	3穴(片面)			
散水角度	30°			
接続口径	φ22(SGP15A,VP16)			φ16(OST16)
品名	散水式消雪ノズル	図番	701-25H3-30	尺
作成年月日	18.03.29			度
				1:1

ASAHO浅野金属株式会社