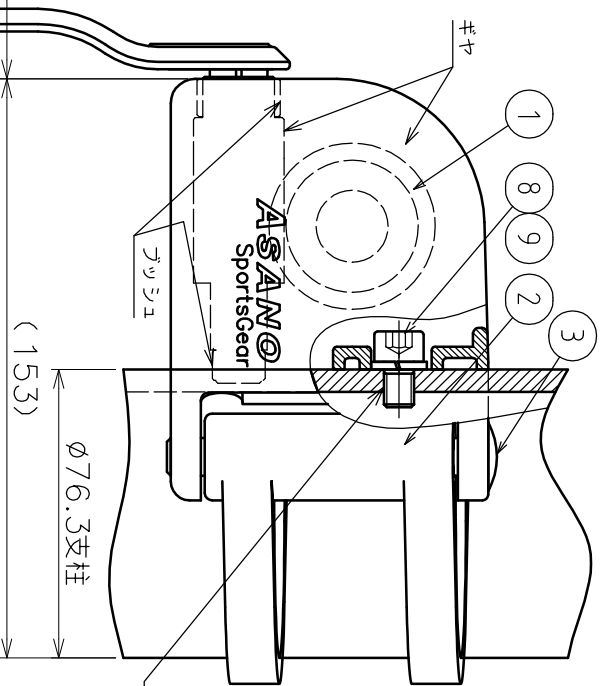
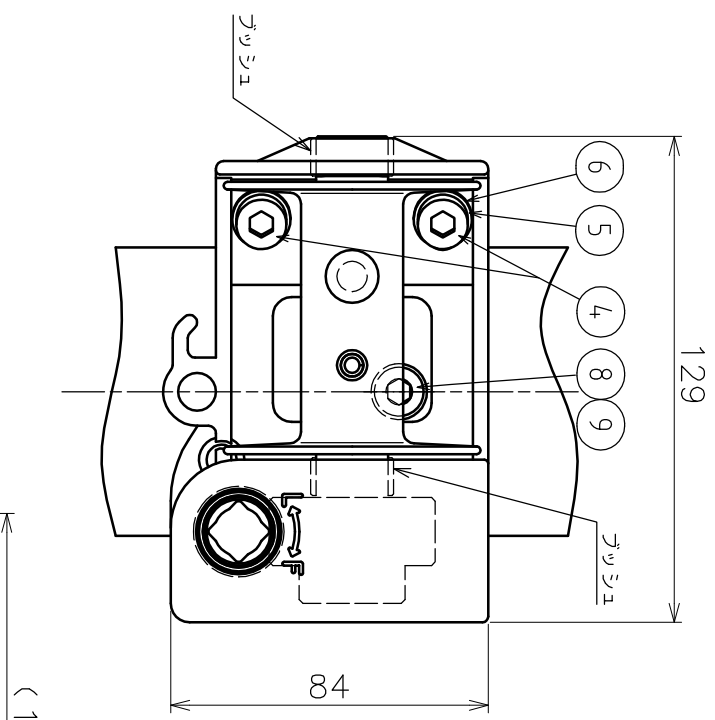
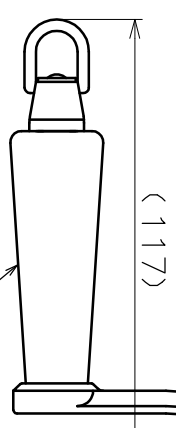


番号 No.	品名 NAME OF PARTS	材質 MATERIAL	個数 QTY	備考 REMARKS
1	ネット巻き本体	SCS	1	
2	支柱固定金具	SCS	1	
3	すりわり付丸皿小ねじ	SUS304	1	M10X L85
4	六角穴付ボルト	SUS304	2	M8X L30
5	ばね座金	SUS304	2	φ8.2Xφ15.4Xt2
6	平座金(小型丸)	SUS304	2	φ8.4Xφ15.5Xt1.6
7	ハンドル	SCS	1	取っ手は樹脂製
8	六角穴付ボルト	SUS304	1	M8X L12
9	ばね座金	SUS304	1	φ8.2Xφ15.4Xt2

※1. ギヤ、ツッシユはスチール(鉄)製



パイナフの中心に、下穴φ7を明け、M8のツッシユ加工をしてください。



品名		丸型テニスポスト用		材質	
承認		ネット巻き 製品図		材質	
承		型		サイズ	
重山		AK22300		22300S2	
'06.10.31		式		図番	
金田		製		尺	
'06.10.31		図		1:2	
ASAANO 浅野金属工業株式会社					

注1) ※2部品はネット巻きのズレ上り防止用です。  
ネットを強く巻き過ぎるとネット巻きがズレ上る恐れがあるため、ズレ上り防止のボルトを取付けてください。